

Instruções de Uso



Sistema para **Cardioplegia Cristaloide com Permutador**

REG ANVISA: 81626440003



Conheça outros produtos em
cathcare.com.br

Índice

Clique na sessão que deseja para acessá-la

DEFINIÇÃO	2
DESCRIÇÃO	3
INDICAÇÃO	4
MODO DE USO	6
Montagem	7
Montagem do “Priming”	8
Infusão, Circulação Extracorpórea	8
Função Hot Shot	9
ESPECIFICAÇÕES	10
Características Técnicas	10
Acessórios	11
Símbolos Utilizados na Embalagem	12
Rastreabilidade	13
CONTRAINDICAÇÕES E REAÇÕES ADVERSAS	13
ARMAZENAMENTO / TRANSPORTE	17
DESCARTE	18
TERMO DE GARANTIA E LIMITAÇÕES DE RESPONSABILIDADE	18

Definição

Este documento é um manual de uso que apresenta as instruções básicas para utilização do **Sistema para Cardioplegia Cristaloide com Permutador**, modelos:

Código	Descrição	Componentes
200.172.001	Cardioplegia Cristaloide com Permutador	Conjunto de Tubos com permutador
		Reservatório de 1L
		Linha Infusão
		Linha de Aspiração

Importante

Estas instruções de utilização destinam-se a auxiliar na utilização do produto relacionado, e não servem de referência para cirurgia ou técnicas associadas.

Ler atentamente as instruções de uso antes de utilizar o produto, **SISTEMA PARA CARDIOPLEGIA CRISTALOIDE COM PERMUTADOR**.

A embalagem deste produto contém as seguintes informações:

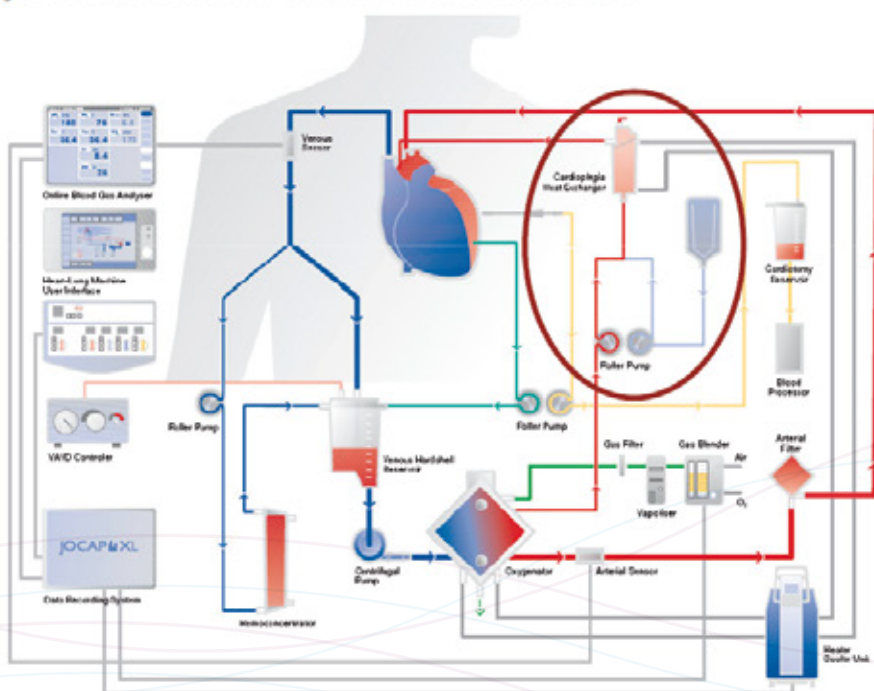
- Produto de uso único;
- Não reutilizar;
- Não reesterilizar;
- Esterilizado por óxido de etileno;
- Data de validade;
- Data de fabricação;
- Lote;
- Código e Descrição do artigo;
- N° Registro;
- Responsável Técnico e Fabricante.

Descrição

O **Sistema para Cardioplegia Cristalóide com Permutador** é indicado para o pré-condicionamento e administração de soluções cardioplégicas, a natureza da solução utilizada como veículo dos agentes químicos que promovem a parada do coração durante procedimentos de circulação sanguínea extracorpórea, consideradas como cardioplegia cristalóide, no qual tem o objetivo de cessar a atividade deste órgão e protegê-lo durante o período de hipóxia. A decisão quanto à aplicação e técnica é de responsabilidade exclusiva do médico que realiza o procedimento.

O **Sistema para Cardioplegia Cristalóide com Permutador** faz parte de um sistema sanguíneo extracorpóreo usado em combinação com outros produtos, tais como: Cânulas Venosas, Cânulas Arteriais. O **Sistema para Cardioplegia Cristalóide com Permutador** é composto por: um reservatório, feito de aço inoxidável utilizado para o aquecimento ou o resfriamento e um conjunto de tubos fabricados em poli (cloreto de vinila) – PVC para interligar o sistema ao paciente. O **Sistema para Cardioplegia Cristalóide com Permutador** é integralmente manufaturado com materiais biocompatíveis apropriados para aplicações médicas.

O produto é de uso único, esterilizado por óxido de etileno e não deve ser utilizado por períodos maiores que 6 horas.



Exemplo de aplicação do Sistema para Cardioplegia Cristalóide com Permutador

Indicação

Importante

O **Sistema para Cardioplegia Cristalóide com Permutador** deve ser utilizado apenas por pessoas qualificadas, que entenda do procedimento de circulação extracorpórea. Sua utilização médica e/ou quaisquer desvios do método operatório padrão só devem ser feitas sob direção e com aprovação de um médico.

Existem duas técnicas principais para a administração da cardioplegia cristalóide. Uma é bastante simples, utilizando apenas uma seringa de alta pressão enquanto a outra requer um reservatório com circuito apropriado com permutador, para a correta administração e controle de temperatura, na maior parte administradas com temperaturas baixas. A via de administração da cardioplegia cristalóide é quase sempre a via anterógrada, através de uma agulha ou cânula especial introduzido na raiz da aorta ou, opcionalmente, através de cânulas de coronárias introduzidas nos óstios coronarianos. A forma mais simples de administrar a cardioplegia cristalóide consiste no uso de bolsa pressurizada, contendo o saco plástico com a solução cardioplégica, conectado a um equipo comum de soro.

Cada equipe, na verdade, tem o seu próprio protocolo que varia desde a indução a escolha da técnica que auxilia o processo de cardioplegia.

Permutador

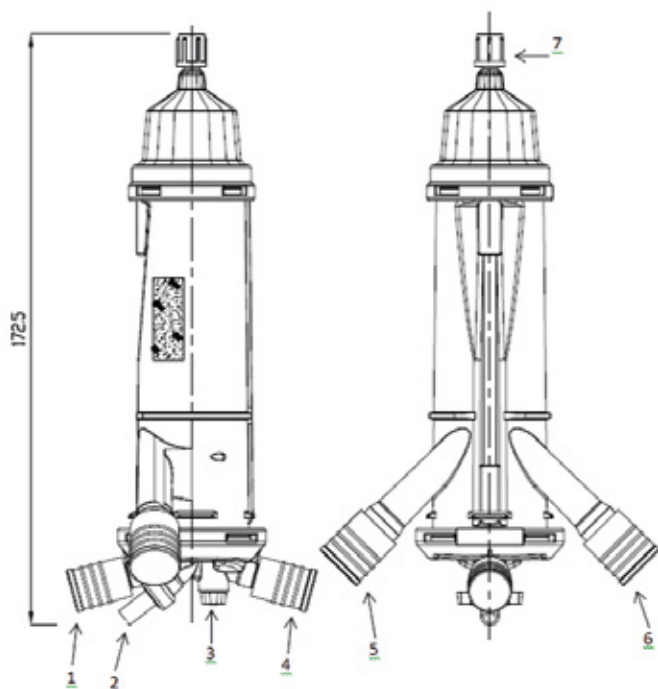
O permutador é usado para moderar a temperatura de soluções de cardioplegia sanguínea e/ou cardioplegia cristalóide durante uma circulação extracorpórea.

O corpo do Permutador é composto por um feixe de tubos de aço inoxidável tipo AISI 304 (NBR 7153), fechadas nas duas extremidades com PU fundido. Os tubos são abertos cortando-se as extremidades fundidas. Desta forma, criam-se duas câmaras, seguramente separadas uma da outra. Durante o uso, o fluido a aquecer/resfriar passa por fora, em torno da fibra, enquanto que o fluido refrigerante ou aquecedor passa por dentro da fibra oca.

Para permitir uma separação do ar, existe um eliminador de bolhas integrado ao produto na parte de cima.

O permutador possui uma torneira de derivação integrada (#3), que se destina a realizar um hot shot no fim da derivação.

Permutador



- [1] Saída fluxo de sangue, conectada ao conjunto de tubos
- [2] Conector da temperatura
- [3] Válvula de derivação (azul)
- [4] Entrada fluxo de sangue conectada ao conjunto de tubos.
- [5] Saída de água ("WATER OUT")
- [6] Entrada de água ("WATER IN")
- [7] Conector para linha de evacuação de ar (linha de Purga)

Válvula Azul de derivação (3)

Posição de Perfusão e Posição de derivação (Hot Shot)

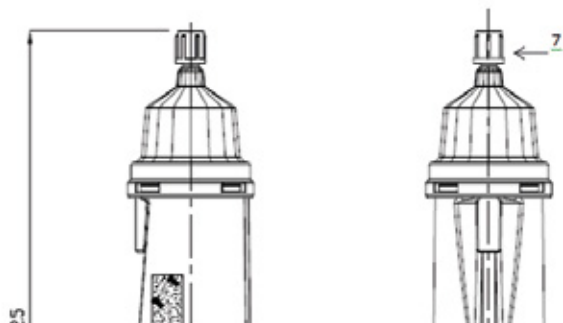


Posição de perfusão: O sangue flui pelo feixe de fibras



Posição de derivação «Hot shot»: O sangue não flui pelo feixe de fibras

Torneira de purga de ar (7)



Purga do ar depois do filtro.

Modo de Uso

AVISO

O produto só pode ser operado por pessoal médico devidamente formado com experiência na utilização de circulações extracorpóreas. As exigências que seguem são de responsabilidade do utilizador;

O produto destina-se a ser utilizado em ambiente clínico. O produto pode ser utilizado em todos os pacientes dentro dos débitos de fluxo indicados, independentemente da idade, do peso e do sexo;

Não utilizar se for observado um desses fatores: Danos no produto ou na embalagem;

Um produto não esterilizado ou com defeito pode provocar infecções no paciente;

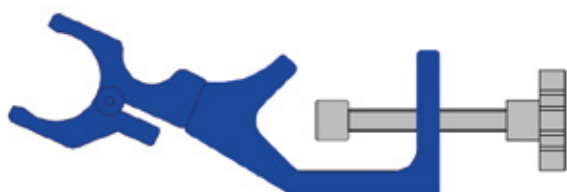
Antes da utilização, efetue um exame visual cuidadoso da embalagem esterilizada. Tenha especial atenção a sinais de humidade, pontos abertos ou sujidade;

Antes da utilização, efetue um exame visual cuidadoso do produto. Preste atenção a danos materiais, trincas, rebarbas e pontos de ruptura.

O **Sistema para Cardioplegia Cristaloide com Permutador** deve ser utilizado somente com os produtos constantes em seu projeto, e qualquer alteração no mesmo pode não garantir seu uso proposto utilizado exclusivamente com os seguintes sistemas.

Montagem

- 1) Instale o suporte para o **Sistema para Cardioplegia Cristaloide com Permutador**;
- 2) Tire o produto da embalagem. Se a embalagem esterilizada estiver danificada de qualquer forma, é proibido usar o **Sistema para Cardioplegia Cristaloide com Permutador**;
- 3) Fixe o permutador na garra do suporte de fixação universal pelo engate da circunferência, ouve-se um clique na correta fixação. O permutador já vem conectado ao conjunto de tubos para cardioplegia, sob condições assépticas;



Suporte de
Fixação Universal

- 4) Acople o permutador a água, ligar o circuito aos conectores Hansen do Permutador (indiferente o sentido);
- 5) Verificar a estanqueidade hidráulica, deixando circular a água durante pelo menos 5 minutos; uma eventual perda de água, mesmo que posterior, causada por exemplo à danos resultantes do transporte, acarretará sempre numa fuga exterior e bem visível e nunca numa passagem de água para o sangue;
- 6) A pressão de admissão da água não deve exceder 2 bares;
- 7) A torneira da linha de purga deverá ser ligada a um luer filtrado do reservatório de Cardiotomia. Os tubos devem ser presos com braçadeiras de segurança.

Enchimento do “Priming”

- 1) Verificar se a torneira de enchimento facilitado esteja na posição “PRIME” e que a linha de purga esteja na posição de abertura;
- 2) Clampar a linha de saída do permutador e deixar escorrer a solução cardioplégica de Priming com baixo fluxo 50ml/min;
- 3) Aguardar que o ar presente no permutador de calor seja substituído pelo fluído de enchimento, a seguir retirar o Clamp de saída;
- 4) Mudar a torneira de enchimento para a posição “PERFUSION”, e fechando a linha de purga, encher a parte do circuito em direção ao paciente; evacuar o ar residual batendo levemente com o Clamp se e onde for necessário;
- 5) Concluído o enchimento e a eliminação de bolhas, fechar a linha de saída do permutador colocando o fluxo a zero;
- 6) Inserir no porta-sonda do permutador a sonda de temperatura.

Infusão, Circulação Extracorpórea

- 1) Assegure que o Permutador está bem fixo no suporte. A câmara de purga de ar tem de ser posicionada no topo da unidade para assegurar a purga apropriada do ar que entrou.
- 2) Durante a purga, o tubo de descarga deve ser sempre apertado, por forma a gerar-se uma pressão superior na saída do que na purga do ar.
- 3) O permutador pode ser operado até uma taxa máxima de fluxo de sangue conforme item Especificações.
- 4) Deixe correr água pelo permutador e verifique a temperatura.
- 5) Remova o grampo na saída do sangue e ligue a bomba de cardioplegia.

6) Verifique a temperatura e o fluxo durante a administração da cardioplegia.

7) Depois de terminada a administração da cardioplegia, volte a fechar a saída do sangue e pare a bomba.

Função Hotshot

8) Para um hot shot, coloque a torneira de derivação na posição «Bypass». Isto faz com que o sangue não flua pelo feixe de fibras e, por isso, não seja aquecido, conforme posicionamento da válvula na figura 3. Não é necessário desligar a unidade de aquecedor-refrigerador.

AVISO

Não utilize objetos duros, pois estes podem danificar os componentes;

Assegure-se de que o sistema de tubos está completamente isento de ar antes de iniciar a perfusão;

Assegure-se de que todas as ligações e aberturas estão corretamente fixadas ou fechadas, antes de iniciar a perfusão;

Certifique-se de que os componentes utilizados e o respectivo sistema estão operacionais antes de iniciar a perfusão.

Especificações

Características Técnicas

Código	Descrição	Componentes	Material
200.172.001	Cardioplegia Cristaloide com Permutador	Conjunto de Tubos com permutador	Aço Inoxidável AISI304 - Poli(cloreto de vinila) PVC – grau médico
		Reservatório de 1L	Poli(cloreto de vinila) PVC – grau médico
		Linha Infusão	Poli(cloreto de vinila) PVC – grau médico
		Linha de Aspiração	Poli(cloreto de vinila) PVC – grau médico

Propriedade dos tubos

Dureza	70 Shore A	Tensão Ruptura	≥ 12 MPa
Densidade	1,20 g/mL	Alongamento	≥ 330

Valores Máximos e Mínimos

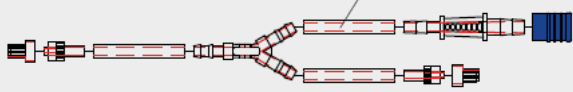

Pressão	máx. 1 bar (750 mmHg)
Diferença de temperatura água – sangue	máx. 8 °C (14,4 °F)

Propriedades do Permutador	Permutador
Gama de temperatura Recomendada	1...41° C (33,8105,8 °F)
Gama do Fluxo da solução de Cardioplegia Sugerida	0 ... 600 ml/min
Fator de Desempenho	0,95
Volume de enchimento da solução de cardioplegia	35 mL
Superfície	0,023 m ²
Tamanho de poros do filtro	150 µm
Conector de Temperatura	YSI 400

Valores Máximos Permitidos	
Pressão solução de cardioplegia	Máx 1 bar
Pressão da água (Entrada)	Máx 2bar
Temperatura da água (Entrada)	Max 41°C (105,8° F)
Débito de fluxo da solução de cardioplegia	Máx 1 l/min

Acessórios

Os acessórios são opcionais dependendo da técnica adotada para facilitar a utilização do Sistema para Cardioplegia Cristalóide com Permutador.

Código	Descrição	Dimensão
200.172.005	Linha Cardioplegia, extensão 3/16"	 <p>Diâmetro: 3/16" com conexão de 1/4" Comprimento: 2,5 (metros)</p>
200.172.006	Torneira 3 vias	 <p>Diâmetro: 4,1 mm, Altura: 3 cm, Largura: 4 cm, Conexão Luer Macho e Luer Fêmea</p>
200.172.007	Suporte de fixação universal	 <p>Ø 40mm</p>

Importante

O Sistema para Cardioplegia Cristalóide com Permutador, bem como os seus acessórios, é entregue ao usuário vazia, isenta de qualquer tipo de solução, líquido ou medicamento.

PRODUTO MÉDICO-HOSPITALAR ESTÉRIL DE USO ÚNICO. PROIBIDO REPROCESSAR. DESCARTAR APÓS O USO.

Símbolos utilizados na embalagem

Símbolo	Descrição
	Respeitar o manual de instruções
	Esterilização com óxido de etileno
	Não reutilizar
	Não reesterilizar
	Data de fabricação
	Referência
	Livre de pirógenos
	Contém DEHP
	Data de Validade
	Número do lote
	Limite de temperatura
	Fabricante

NBR ISO 15223:2004. Produtos para saúde - Símbolos a serem usados em etiquetas, rotulagens e informações a serem fornecidas com os produtos para saúde.

Rastreabilidade

Em cada embalagem são fornecidas etiquetas para à rastreabilidade, sendo 1 para ser afixada ao prontuário clínico do paciente, 1 para ser colocada juntamente com o documento a ser entregue ao paciente, 1 para ser afixada ao documento fiscal que gera a cobrança e 1 para controle do fornecedor por parte do hospital.

Contraindicações e Reações Adversas

Desde que o produto seja usado para os fins descritos e dentro das condições de funcionamento especificadas, não existem contraindicações conhecidas.

As vantagens do apoio circulatório extracorpóreo e/ou do suporte pulmonar têm de ser avaliadas à luz dos riscos inerentes a um tratamento anticoagulante sistêmico. No caso de pacientes com hemorragias fortes ou com distúrbios de coagulação agravantes, pode dar-se o caso de, o apoio circulatório extracorpóreo estar contraindicado. É preciso ter em conta a diluição do sangue, causada pelo líquido de enchimento ("Priming") contido no sistema. Ao escolher o líquido de enchimento e os medicamentos, também há que levar em consideração eventuais reações alérgicas do paciente.

Precauções/Advertências

- Use o produto exclusivamente em conformidade com o manual de instruções;
- Não utilize, se o produto ou a embalagem esterilizada estiverem danificados;
- Este produto destina-se a uso único em pacientes. Não reutilizar, não reesterilizar!
- Respeitar a data de validade;
- Inspeção o produto antes do uso. Não use o produto se a embalagem estiver e/ou o conjunto estiverem danificados.

Para ser usado somente por pessoas qualificadas. Se o usuário não estiver familiarizado com a operação do **Sistema para Cardioplegia Cristalóide com Permutador**, é recomendado que o mesmo seja inicializado em um laboratório ou em uma bancada de testes antes de seu primeiro uso em nível clínico.

- Certificar-se que o produto está completo.
- Usar o permutador para cardioplegia apenas em conformidade com as instruções de uso.
- Todo e qualquer uso do permutador em desconformidade com às especificações ou para finalidades diferentes das descritas nas instruções de utilização será da responsabilidade exclusiva do utilizador.
- O permutador só pode ser usado por pessoas especialmente formadas em técnicas de circulação extracorpórea.
- O permutador alcança uma capacidade ideal, se a água fluir na direção inversa ao do fluido refrigerante.
- Para garantir a esterilidade durante a montagem e ligação do conjunto, é necessário usar técnicas assépticas.
- Só remover os conectores protetores pouco antes da aplicação.
- É necessário realizar uma anticoagulação adaptada, esta deverá ser levada em consideração na utilização do permutador.
- Deve-se ponderar as vantagens da circulação extracorpórea com o risco de um tratamento com anticoagulantes sistêmicos.
- Preste atenção a uma conexão correta dos lados do sangue e da água.
- A taxa máxima de fluxo do sangue, indicada em Especificações, não deve ser ultrapassada.
- Antes de iniciar a circulação extracorpórea, é imprescindível purgar seguramente todo o ar contido no Permutador e no conjunto a ele conectado.
- Para purgar o produto de uma forma segura, recomenda-se purgar o aparelho com uma taxa de fluxo inferior a 100 ml/min.
- Para garantir a segurança dos pacientes, a linha de ventilação do permutador tem de incluir uma válvula de “não retorno”. Por isso, a Cath-Care recomenda que se use a linha de ventilação inclusa em conjunto com uma válvula de não retorno. Esta válvula só deixa escapar o ar contido no eliminador de bolhas integrado no Permutador. No sentido inverso, a válvula fecha, impedindo que o ar penetre no eliminador de bolhas. A válvula de “não retorno” é relevante para a segurança, pelo que não deve ser removida! A estanqueidade da válvula terá que ser verificada no momento da primeira purga de ar do sistema.
- Para evitar embolias causadas por gases ou matérias sólidas, a Cath-Care aconselha que se use, em todas as intervenções cardiopulmonares com circulação extracorpórea, dispositivos de segurança, tal como filtros de pré-derivação, sensores de nível ou detectores de bolhas.
- Evite que o corpo do permutador entre em contato com anestésicos de inalação líquidos (por ex. isofluranos, etranos, etc.), bem como álcool, éter e acetona. Um contato com estas substâncias pode conduzir a danos no produto. Neste caso, a segurança operacional deixa de estar garantida e exclui-se uma responsabilidade por parte do fabricante.

Nota: No caso de uma cardioplegia sanguínea, a temperatura da água que entra no Permutador não deve exceder 41°C, sob pena de ocorrerem lesões no sangue. A pressão de admissão da água não deve exceder 2 BAR.

Importante

O **Sistema para Cardioplegia Cristaloide com Permutador** somente deve ser utilizado por pessoas treinadas em técnicas de circulação extracorpórea.

O usuário se responsabiliza por qualquer utilização deste produto fora da especificação contida nessa instrução.

Cuidados (Perigo)

- Use técnicas assépticas quando realizar qualquer conexão estéril;
- Os circuitos de sangue e da solução cardioplegia devem estar completamente obstruídos em relação à bomba, deve-se garantir o não fluxo destes para o oxigenador de forma a garantir a manutenção da proporção. Esta verificação deve ser realizada antes do enchimento do sistema;
- Inicie o fluxo de água antes do fornecimento da solução para cardioplegia;
- Inicie a bomba arterial antes da bomba cardioplegia;
- Parar a bomba cardioplégica antes da arterial;
- O fluxo da bomba arterial deve sempre exceder o fluxo da bomba de cardioplegia;
- Verifique se não há vazamentos no conjunto ou em suas conexões durante o enchimento e operação. Não use o conjunto se for detectado qualquer vazamento. O vazamento pode resultar em contaminação e/ou perda de solução;
- O conjunto deve ser verificado quanto à existência de bolhas de ar sempre que passar do modo frio para quente. Se bolhas aparecerem, primeiramente, retire-as e então continue a infusão;
- A bridge (ponte) do conjunto deve estar cheia de maneira a preencher completamente o circuito, mesmo que seu uso não seja necessário;
- O Circuito Extracorpóreo deve estar cheio e recirculado antes de tentar encher o **Sistema para Cardioplegia Cristaloide com Permutador**;
- Não exceda a temperatura da água de 41°C para prevenir perdas de proteínas;
- Mantenha a solução de cardioplegia no compartimento em um nível apropriado todo o tempo para evitar entrada de ar no **Sistema para Cardioplegia Cristaloide com Permutador**, o que resultaria em embolismo;
- Se um recipiente for usado, este deve conter uma saída de ar padrão a qual deve estar ao menos 1" (2,54cm) acima do topo do nível da solução.

Condições de Manipulação

O **Sistema para Cardioplegia Cristaloide com Permutador** deve ser mantido em sua embalagem original até o momento do uso com os devidos cuidados da área médico-hospitalar. Inspeccionar a embalagem de qualquer produto esterilizado para garantir sua integridade estrutural antes do uso. Se estiver danificado, o produto deverá ser descartado e/ou substituído.

Materiais de Fabricação das Embalagens

Parte	Descrição	Material
Secundária	Caixa Papelão Ondulado	Papelão Ondulado Tipo Kraft
Primária	Tyvek®	Tyvek® (com indicador)
	Embalagem Grau Cirúrgico	Grau Cirúrgico (com indicador)

A embalagem garante a esterilidade do produto desde que não esteja danificada ou aberta. A forma de manipular o produto e de abrir as embalagens, a fim de assegurar a esterilidade, deve seguir as seguintes instruções:

1. Para abrir a embalagem secundária.

- Segure a embalagem firmemente e remova a fita.
- **NÃO UTILIZAR LÂMINA (ESTILETE)**, pois pode danificar o produto.

2. Abertura de embalagem.

Como se abre uma embalagem esterilizada:

- Ao manusear o produto deverá haver o cuidado para que não haja quedas ou danos;
- Os produtos depois de retirados das embalagens externas não deverão ser colocados sobre superfícies contaminadas, pois isso invalidará a esterilidade;
- Os produtos esterilizados somente poderão ser manuseados por pessoas com treinamentos específicos nesse tipo de procedimento.

3. Manuseio do material estéril dentro do Tyvek

- Segure a embalagem afastada do campo, e remova o lacre;
- Evite danificar a embalagem;
- Proteger de contaminação.

Embalagem Suporte de Fixação

Os suportes de fixação são acondicionados em caixa de papelão ondulado e disponibilizado para a comercialização na condição não estéril e não precisa ser esterilizado antes da utilização, é recomendável limpá-lo periodicamente com desinfetantes aquosos normais.

Armazenamento / Transporte

Os componentes do Sistema para Cardioplegia Cristaloide com Permutador são descartáveis e tem símbolos conforme ABNT NBR ISO 15223 e sinalizações em sua embalagem alertando que em caso de violação da embalagem ou danos, o produto não deve ser utilizado.

Conforme estudo de estabilidade do produto, mantidos em dossiê técnico do projeto o produto acondicionado em sua embalagem original deve ser armazenado em local limpo e com umidade relativa do ar controlada a uma temperatura ambiente entre 10°C e 30°C. A incidência direta da luz solar, deve ser evitada por ocasionar degradação na embalagem terciária.

O armazenamento do produto nas prateleiras deve ser de tal maneira que facilite a visualização do operador. Desprezar o produto caso a embalagem esteja violada

Descarte

Descarte o produto em conformidade com a legislação em vigor para os produtos contaminados e a embalagem em conformidade com a legislação nacional. Indicação relativa à utilização para crianças, grávidas ou lactantes: No caso de os componentes do produto, que entram em contato com sangue ou tecido, contem DEHP, a embalagem do produto é assinalada com o símbolo "Contém DEHP". De acordo com o nível atual de conhecimento, pode pôr-se de parte o risco que o DEHP comporta para os pacientes, dado que o produto se destina a uma utilização breve e, por norma, única.

Em caso de dúvidas, problemas ou mau funcionamento, entre em contato com o representante responsável da Cath-Care ou diretamente com a **Cath - Care Indústria Importação Exportação e Comércio de Produtos Para Saúde LTDA.**

Termo de Garantia e Limitações de Responsabilidade

Por meio do presente termo, a **Cath-Care Indústria Importação Exportação e Comércio de Produtos Para Saúde LTDA**, garante que este produto está de acordo com as normas legais de fabricação e distribuição de produtos médicos, preenchendo os requisitos da Resolução ANVISA RDC nº 665 de 30 de Março de 2022, e as especificações da ISO 13485/2016.

Caso o produto, porventura, venha a apresentar defeitos decorrentes de fabricação ou embalagem, compromete-se a **Cath-Care Indústria Importação Exportação e Comércio de Produtos Para Saúde LTDA**, sem prejuízo do quanto determinado em lei, e após devida comprovação do defeito, a substituir o produto por outro de igual marca, modelo e função, ou ainda, discricionariamente, por outro de marca ou modelo diversos com as mesmas funções. A garantia proposta neste TERMO DE GARANTIA E LIMITAÇÕES DE RESPONSABILIDADE está condicionada, ainda, ao preenchimento integral de todos os seguintes requisitos, além dos previstos em lei:

a) Ter o produto sido mantido estéril e em condições adequadas de armazenagem, conforme

consta do rótulo;

b) Ter o produto sido utilizado antes da data de expiração;

c) Ter o defeito surgido, pela primeira vez, antes da data de expiração;

d) Ter o defeito sido comunicado, por escrito e sob comprovação, à **Cath-Care Indústria Importação Exportação e Comércio de Produtos Para Saúde LTDA** ou ao seu representante imediatamente após ter sido constatado;

e) Ter o produto sido enviado à **Cath-Care Indústria Importação Exportação e Comércio de Produtos Para Saúde LTDA** ou ao seu representante imediatamente após a comunicação, por escrito, do defeito; e.

f) Ter o produto sido utilizado uma única vez, quando se tratar de produto de uso único conforme Resolução ANVISA RE nº 2605, de 11 de outubro de 2006, ou quando assim for recomendado pela **Cath-Care Indústria Importação Exportação e Comércio de Produtos Para Saúde LTDA**.

Sem prejuízo destas condições, a **Cath-Care Indústria Importação Exportação e Comércio de Produtos Para Saúde LTDA** não se responsabiliza por vícios, defeitos, fatos de produto ou danos de qualquer natureza causados pelo adquirente ou por terceiros, em especial se decorrentes de transporte, armazenamento e manuseio da mercadoria. De igual forma, não haverá responsabilidade da **Cath-Care Indústria Importação Exportação e Comércio de Produtos Para Saúde LTDA** em caso de uso incorreto do produto, de inobservância dos avisos de advertência e das instruções de utilização, bem como em caso de reesterilização ou reutilização de produtos de uso único, assim, entendidos na forma da Resolução ANVISA RE nº 2605, de 11 de outubro de 2006, ou se assim classificado pela **Cath-Care Indústria Importação Exportação e Comércio de Produtos Para Saúde LTDA**.

A **Cath-Care Indústria Importação Exportação e Comércio de Produtos Para Saúde LTDA** não se responsabiliza, ainda, por eventual adaptação ou adulteração do produto para uso e finalidade diversos daqueles para os quais foi fabricado, exceto quando expressamente autorizado, por escrito, por seus representantes legais.

A garantia constante deste TERMO DE GARANTIA E LIMITAÇÕES DE RESPONSABILIDADE está restrita ao prévio cumprimento de todas as condições acima. Em caso de descumprimento, ainda que por caso fortuito ou força maior, estará a **Cath-Care Indústria**

Importação Exportação e Comércio de Produtos Para Saúde LTDA isenta de pleno direito, a adimplir com as obrigações ora descritas, nada cabendo ao adquirente do quanto lhe é ofertado senão as prerrogativas da legislação vigente.

Destaca a **Cath-Care Indústria Importação Exportação e Comércio de Produtos Para Saúde LTDA**, por fim, que nenhum de seus representantes ou empregados está autorizado a alterar as condições do presente TERMO DE GARANTIA E LIMITAÇÕES DE RESPONSABILIDADE, em especial no que tange aos requisitos da garantia ofertada e aos prazos pactuados. Quaisquer tratativas que vierem a contrariá-lo, ainda que de forma explícita, não espelharão a vontade real da empresa, não sendo, portanto, oponíveis em face desta, nada podendo ser dela exigido sob este funcionamento.

**ARTIGO MÉDICO-HOSPITALAR DE USO ÚNICO.
NÃO REESTERILIZAR – PROIBIDO REPROCESSAR. DESCARTAR APÓS O USO.
ESTERILIZADO POR ÓXIDO DE ETILENO**

Fabricado por:

Cath-Care Indústria Importação Exportação e Comércio de Produtos Para Saúde LTDA.

Rua Julia Stradiotto Giorgetti, 280 Cond Industrial Duas Barras,

Limeira-SP, Brasil. CEP: 13.480-487

Tel.: (19) 3400-7000

CNPJ: 27.055.841/0001-52

Autorização de Funcionamento MS: 8162644

Responsável Técnico

Juliana de Paula Roque

CRF-SP 65599